



FRÄSKURS Basic 2024

Software: «Rhino6» mit «RhinoCAM» Plugin

06.04.2024
Version 9.2

Dokument gespeichert unter:
\\fablabnas\fablab_zeugs\KURSE\Fräskurs_Vorlagen\Kursunterlagen



FabLab Wiki



ÜBERSICHT

Am einfachsten arbeitet man die Punkte im Fenster von RhinoCAM von oben nach unten resp. von links nach rechts ab.

1 RhinoCAM aktivieren

- Menü RhinoCAM2019 -> Mill

2 Bearbeitungsschritte festlegen im Tab "Program"

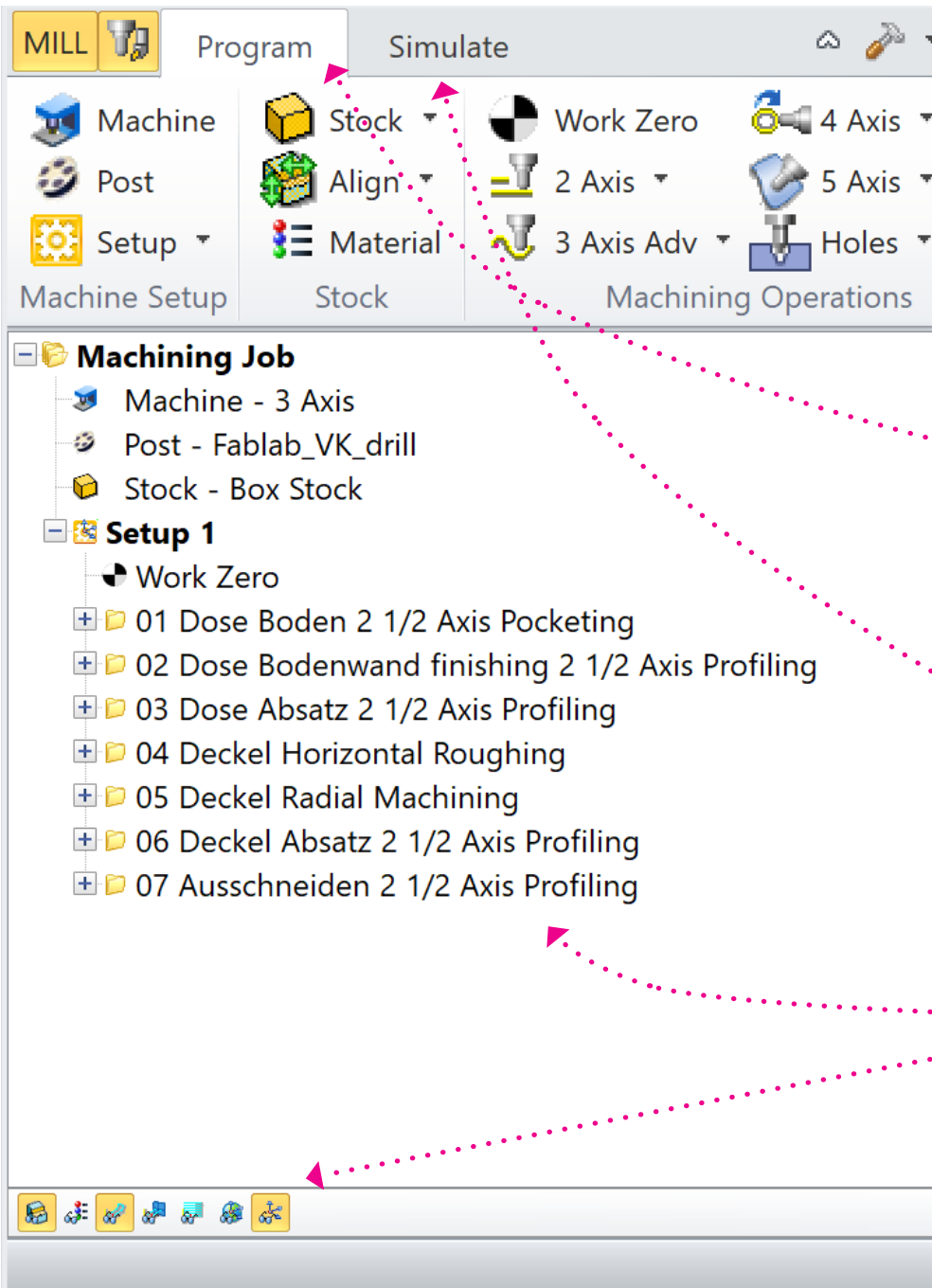
- Maschine ist bereits richtig eingestellt auf 3-Axis
- Postprozessor ist bereits richtig eingestellt auf «Fablab_VK_drill»
- Stock (Rohmaterial) festlegen
- Machining Operations (Jobs/Fräse-Bearbeitungsschritte) festlegen

3 Simulation der gewählten Bearbeitungsschritte im Tab "Simulate"

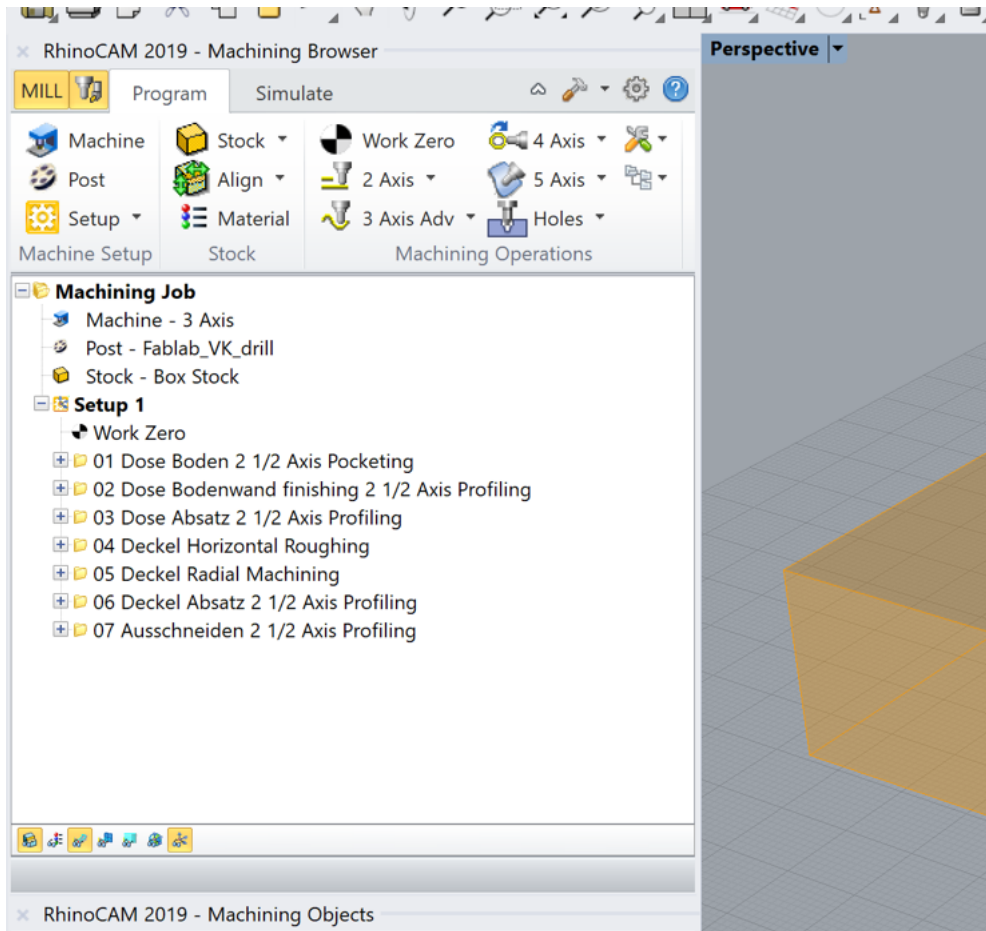
4 Ausgabe des Fräsjobs als NC-File mit dem passenden Postprozessor.

Tipps:

- Jobs verschieben, um die Bearbeitungsreihenfolge festzulegen
- Jobs kopieren mit "Ctrl C" und "Ctrl V"
- Sichtbarkeit der verschiedenen Elemente mit den markierten Schaltflächen steuern



ABLAUF



Vorbereitung

- Import TestTeil
- RhinoCAM -> Mill aktivieren
- Stock (Rohmaterial) festlegen, wie gross ist das Brett
- Work Zero festlegen

2D-Bearbeitungen Dose

01. Innen 2 1/2 Axis Pocketing / Roughing
02. Innen 2 1/2 Axis Profiling / Finishing
03. Innen Boden 2 1/2 Axis Pocketing / Finishing
04. Innen Absatz 2 1/2 Axis Profiling / Finishing

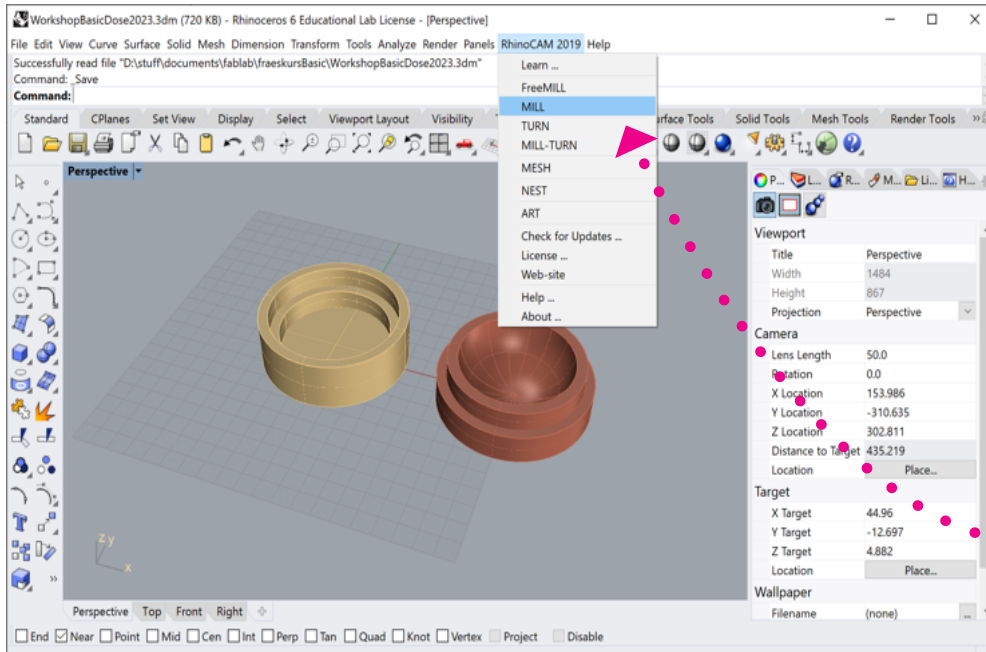
3D-Bearbeitungen Deckel

05. Innen Horizontal Roughing
06. Innen Radial Machining
07. Aussen Absatz 2 1/2 Axis Profiling

Ausschneiden Dose und Deckel

08. 2 1/2 Axis Profiling
 - Brücken / Haltestege setzen

VORBEREITEN 1



File importieren

- File -> import
- Y:\KURSE\Fräskurse...\KURS_DATUM\DEIN_NAME\dose.3dm

RhinoCAM Plugin aktivieren

- • Hauptmenü -> RhinoCAM2019 -> Mill

Stock (Rohmaterial) festlegen

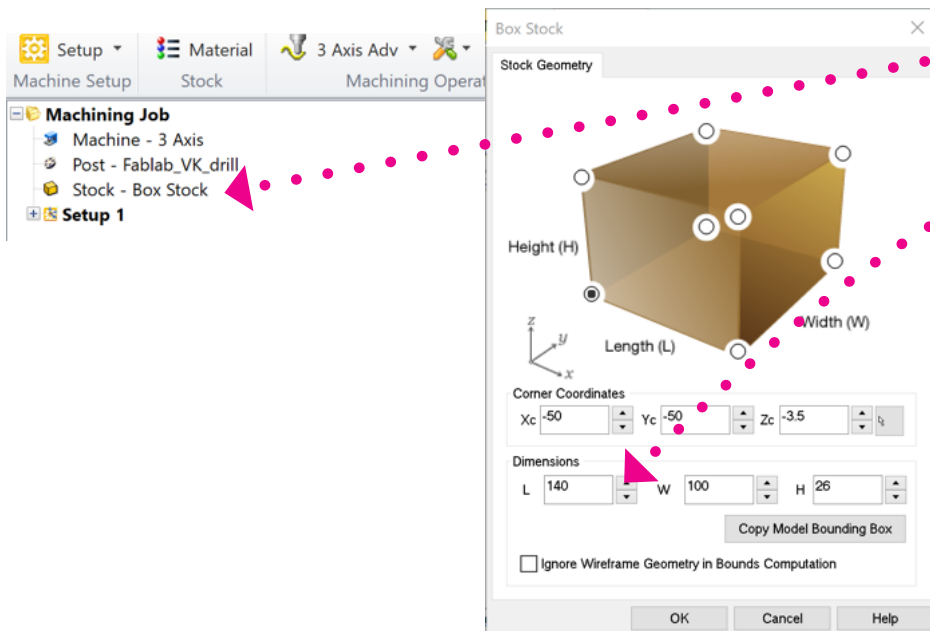
- • • Stock doppelklicken

Dimensions

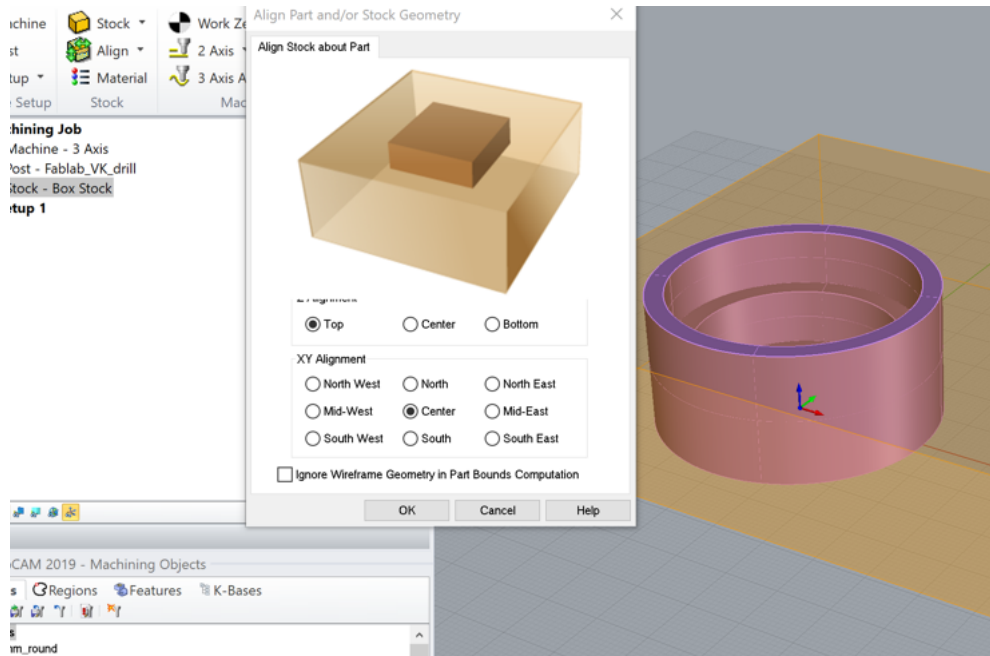
- Length (X-Achse) **Länge messen**
- Width (Y-Achse) **Breite messen**
- Height (Z-Achse) **Höhe messen**

Corner Coordinates

- Xc, Yc, Zc können ignoriert werden



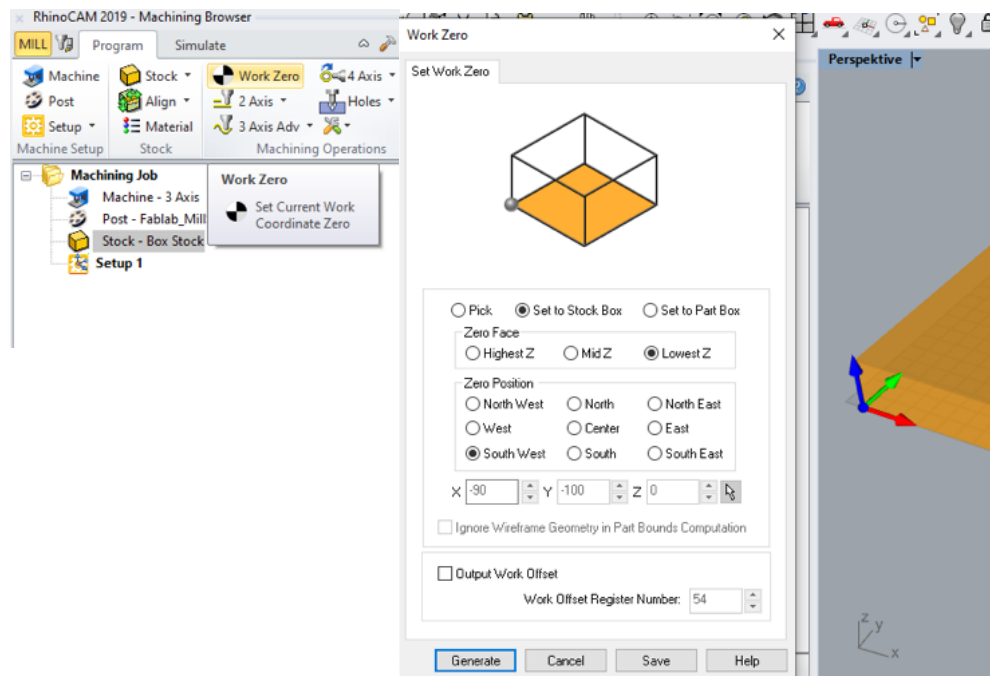
VORBEREITEN 2



Align Stock

- Z Alignment: Top
- XY Alignment: Center

Wenn die Bretthöhe grösser als 25mm ist, dann wird die Dose auch höher.



Work Zero

- Set to Stock Box
- Zero Face: Lowest Z
- Zero Position: South West

Wir setzen den Z-Nullpunkt auf die Opferplatte.

1 POCKETING ROUGHING

Operation "2 Axis > Pocketing"

Das Pocketing dient dazu, den inneren Teil der Dose zu schrappen.

Control Geometry

- Select Curve / Edge Regions
- Boden Kontur auswählen

Tool

- 8mm Flat Mill (8mm Schaftfräser)

Cut Parameters

- Cut Pattern: Offset Spiral
- Cut Direction: Conventional (Up Cut)
- Cut Start Side: Outside
- Stepover Distance: % Tool Dia. 55

Cut Levels

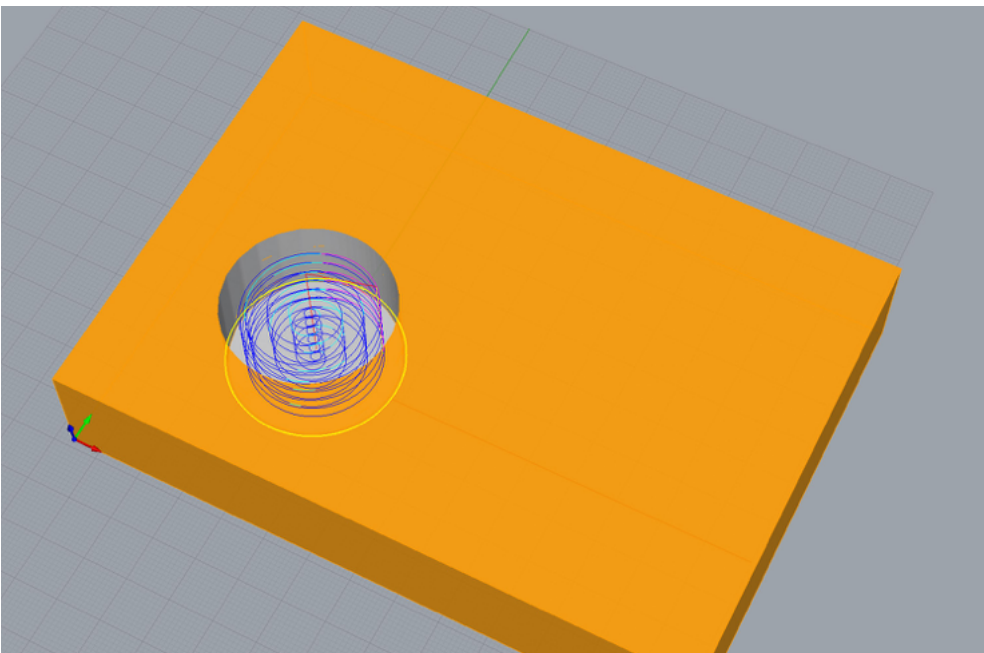
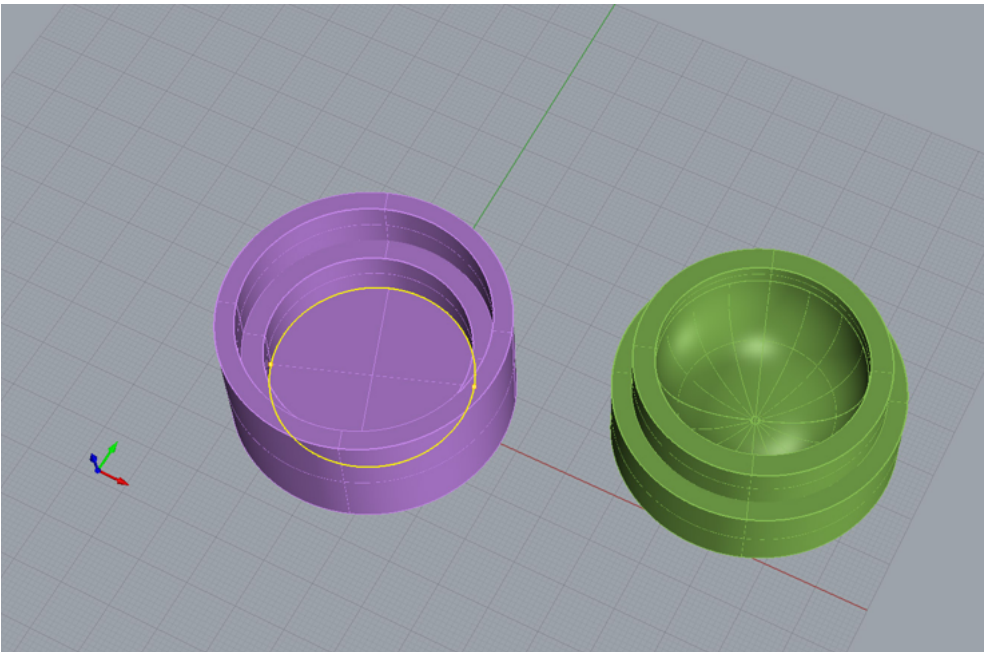
- Location of Cut Geometry: Pick Top -> **Brett Höhe**
- Cut Depth Control: Use 3D Model to Detect Depth
- Total Rough Depth = wird automatisch gesetzt
- Total Finish Depth = 0 (wird nicht gebraucht)
- Rough Depth/Cut: 4

Pocketing Entry / Exit

- Engage Motions: Path Height (H) 4
- Retract Motions: Linear
- Apply entry/exit at each cut level **Haken ganz unten, wichtig!**

Feeds/Speeds, Clearance Plane

- siehe auf Seite "Allgemein gültige Einstellungen" Seite 16



2 PROFILING FINISHING

Operation "2 Axis > Profiling"

Das Profiling dient dazu, die Wand zu schichten.

Control Geometry

- Select Curve / Edge Regions
- Konturen auswählen für Ausschnitt

Tool

- 8mm Flat Mill (8mm Schaftfräser)

Cut Parameters

- Cut Direction: Conventional (Up Cut)
- Cutting Side: Right of Curves -> Use inside/outside (x) Inside

Cut Levels

- Location of Cut Geometry: Pick Top -> **Brett Höhe**
- (x) Use 3D Model to Detect Depth
- Total Rough Depth = ist dasselbe wie „Total Cut Depth“
- Total Finish Depth = 0 (wird nicht gebraucht)
- Rough Depth/Cut: 6

Entry/Exit

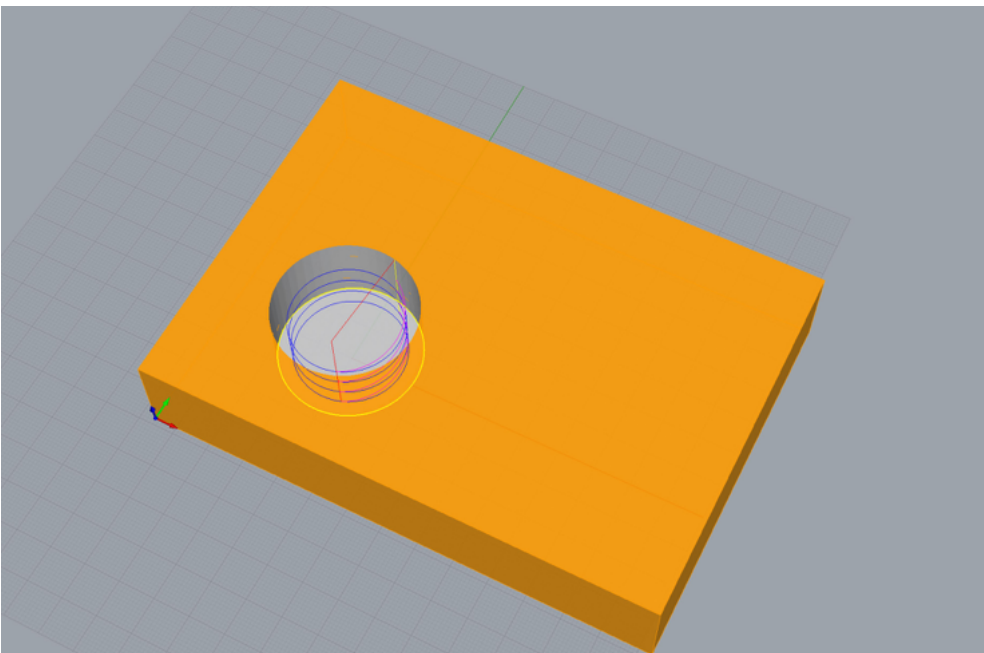
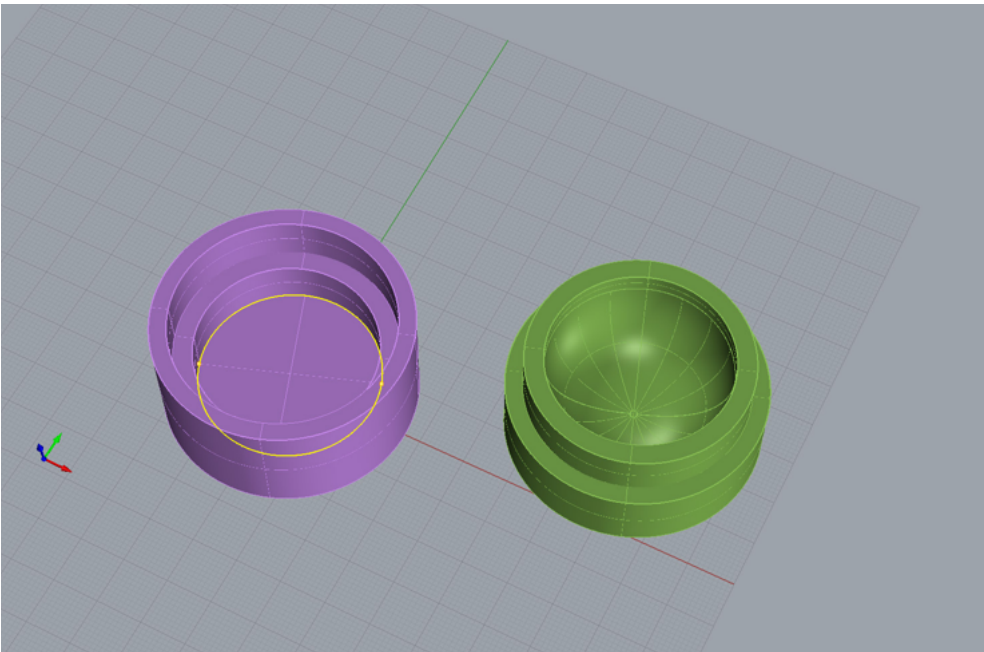
- Lines & Arcs
- (x) Apply entry/exit at each cut level **Haken ganz unten, wichtig!**

Advanced Cut Parameters

- Cut Arc fitting: Perform Arc fitting

Feeds/Speeds, Clearance Plane

- siehe auf Seite "Allgemein gültige Einstellungen" Seite 16



3 PROFILING ABSATZ

Operation "2 Axis > Profiling"

Das Profiling dient dazu, den Absatz zu schichten.

Control Geometry

- Select Curve / Edge Regions
- Konturen auswählen für Ausschnitt

Tool

- 8mm Flat Mill (8mm Schaftfräser)

Cut Parameters

- Cut Direction: Conventional (Up Cut)
- Cut Start Point for closed Curves: Use Mid-Point of longest side
- Cut Start Side: Determining using 3D Model

Cut Levels

- Location of Cut Geometry: At Bottom
- (x) Use 3D Model to Detect Depth
- Rough Depth/Cut: 4mm

Exit/Entry

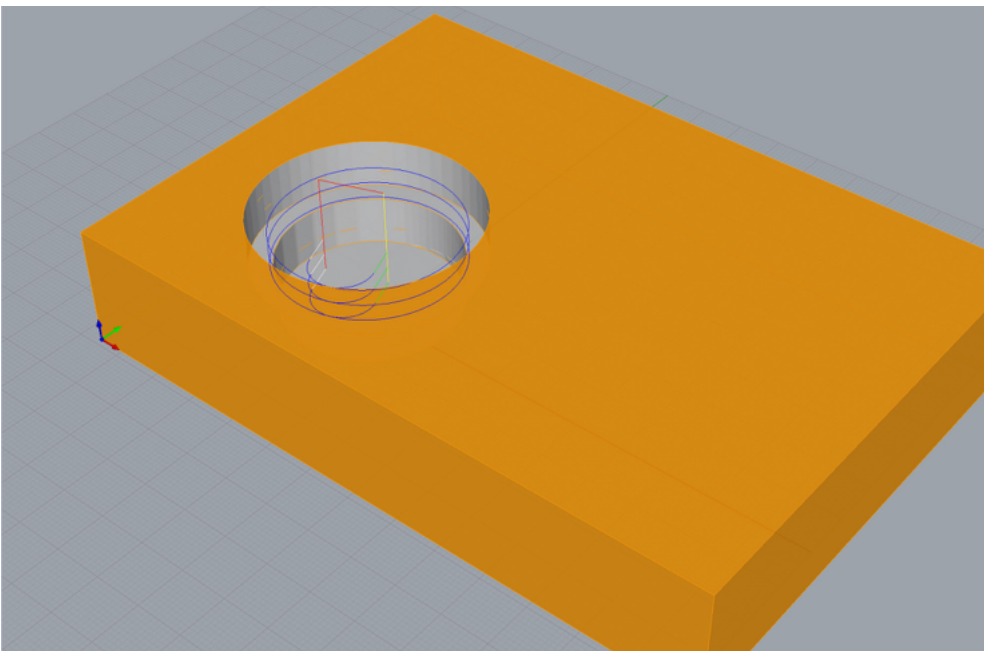
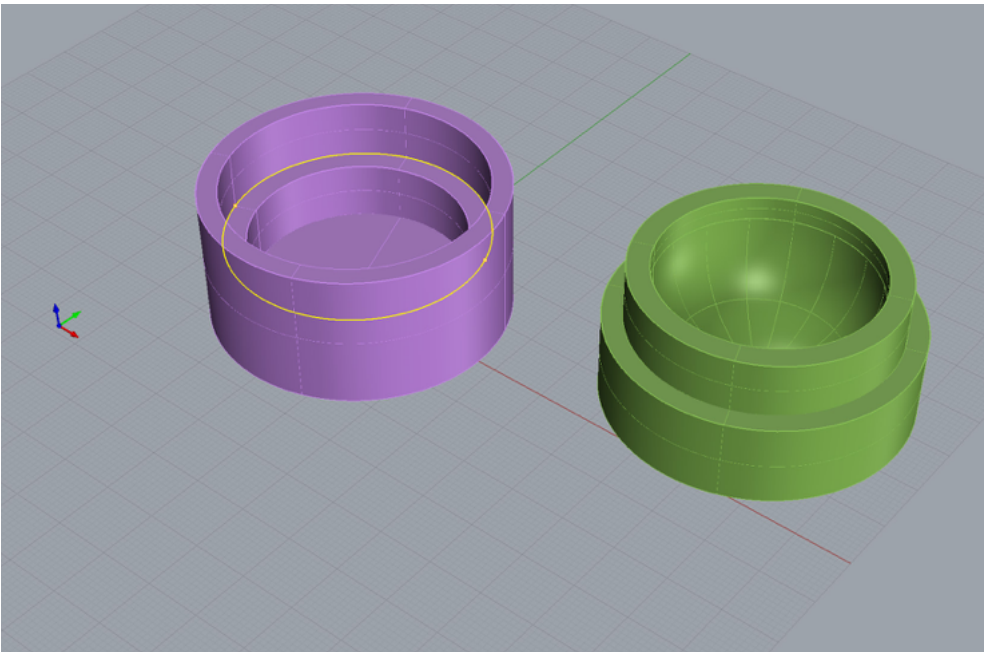
- (x) Line & Arcs
- (x) Apply entry/exit at each cut level. **Haken ganz unten, wichtig!**

Advanced Cut Parameters

- Cut Arc fitting: Perform Arc fitting

Feeds/Speeds, Clearance Plane

- siehe auf Seite "Allgemein gültige Einstellungen" Seite 16



4 Deckel Roughing

Operation "3 Axis Adv > Horizontal Roughing"

Control Geometry

- Select Curve / Edge Regions
- Kontur auswählen, damit nicht das ganze Brett geschruppt wird

Tool

- 8mm Flat Mill (8mm Schaftfräser)

Cut Parameters

- Global Parameters: Stock 0.6
- Cavity/Pocket regions cut patterns:
 - Offset
 - Cut Direction: Conventional (Up Cut)
 - Startpoint: Outside
 - Stepover Distance: % Tool Dia -> 55

Cut Levels

- **Stepdown** Control: 40% Tool Diameter (40% von 8mm = 3.2mm)

Engage / Retract

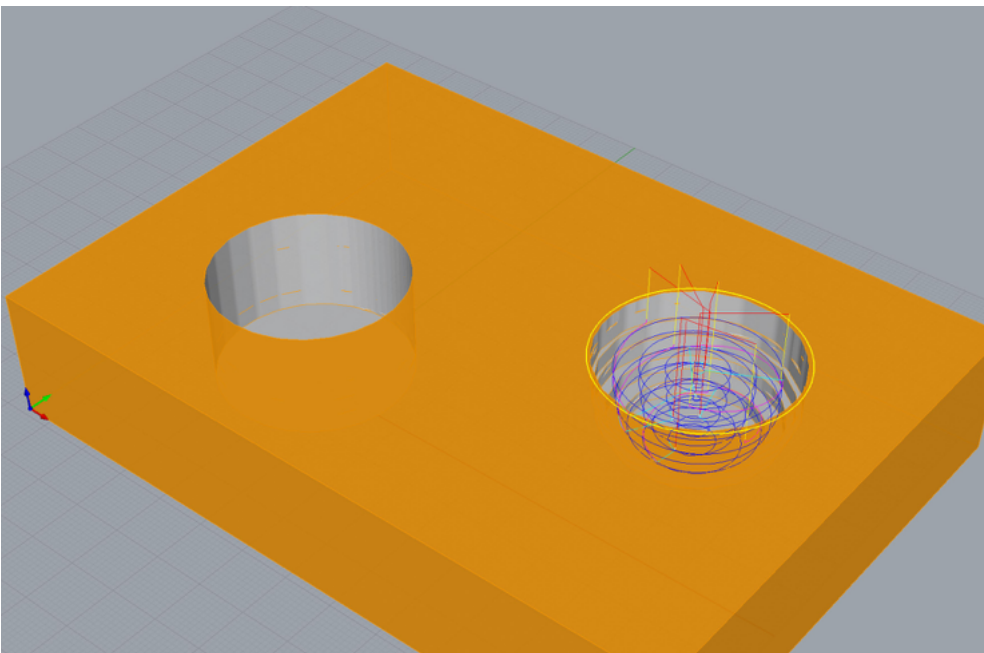
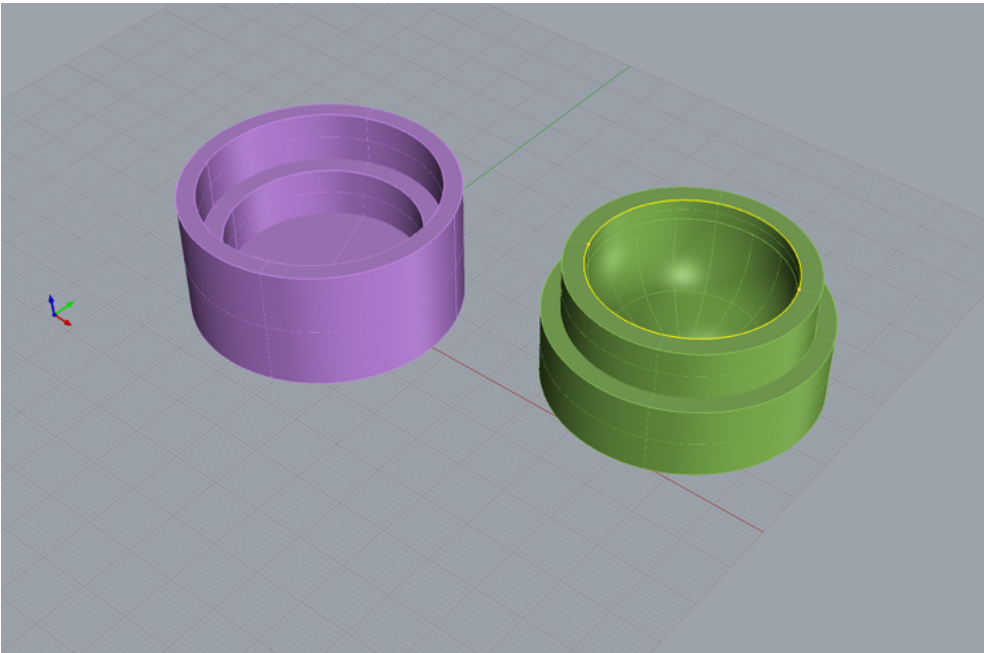
- Path -> Height (H): 4mm (gleich oder grösser **Stepdown**)
- (x) Always engage in previously cut area if possible

Advanced Cut Parameter

- Cut Arc Fitting: Perform Arc Fitting: 0.3

Feeds/Speeds, Clearance Plane

- siehe auf Seite "Allgemein gültige Einstellungen" Seite 16



5 RADIAL MACHINING

Operation "3 Axis Adv > Radial Machining"

Control Geometry

- Select Curve / Edge Regions
- Kontur auswählen

Tool

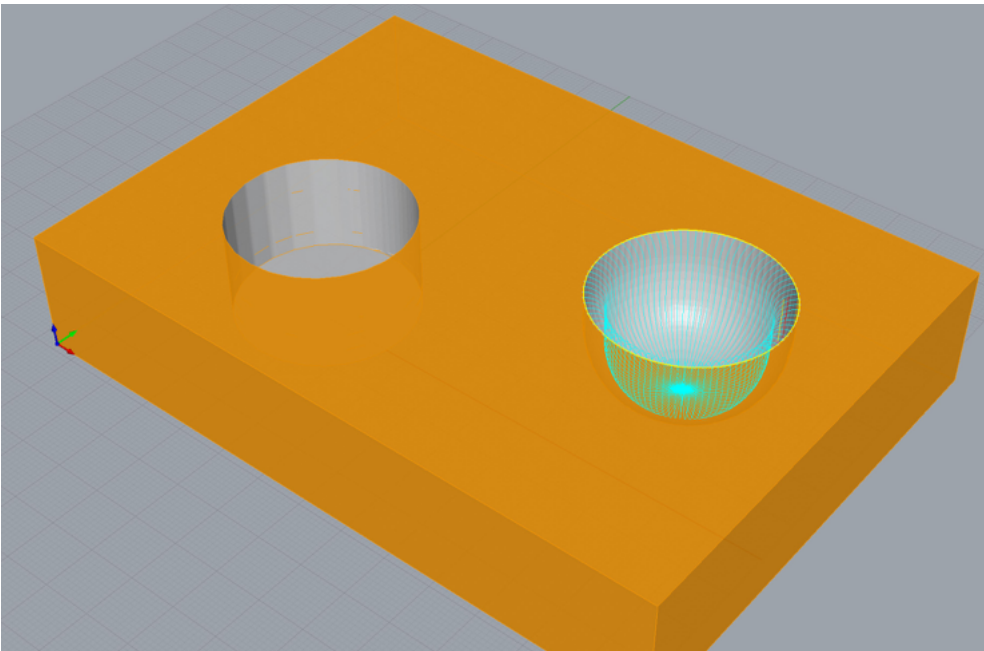
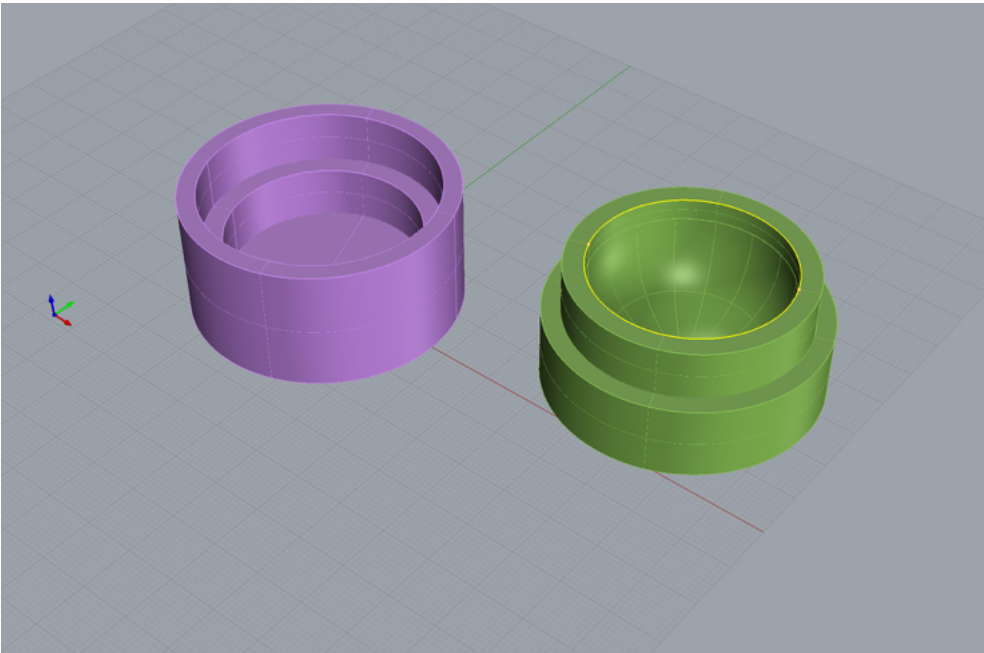
- 8mm Round Mill (8mm Rundkopffräser)

Cut Parameters

- Global Parameters
 - Stock: 0
- Cut Pattern
 - Cut Traversal: ZigZag
- Cut Direction
 - Conventional
- Start Point:
 - Outside
- Radial Parameters:
 - () Specify Center Point (nicht auswählen)
- Stepover Control:
 - Distance: 1.5 (je kleiner, je feiner)

Feeds/Speeds, Clearance Plane

- siehe auf Seite "Allgemein gültige Einstellungen" Seite 16



6 PROFILING ABSATZ

Operation "2 Axis > Profiling"

Das Profiling dient dazu, den Deckel Absatz zu schlichten.

Control Geometry

- Select Curve / Edge Regions
- Konturen auswählen für Ausschnitt

Tool

- 8mm Flat Mill (8mm Schaftfräser)

Cut Parameter

- Global Parameters: Stock: 0 oder 0.05
(wenn grösser dann wird dass Dose/Deckel fitting enger)
- Cut Direction: Conventional (Up Cut)
- Cutting Side: (x) Determining using 3D Model

Cut Levels

- Location of Cut Geometry: At Top
- Rough Depth/Cut: 4mm
- Use 3D Model to Detect Depth

Advanced Cut Parameters

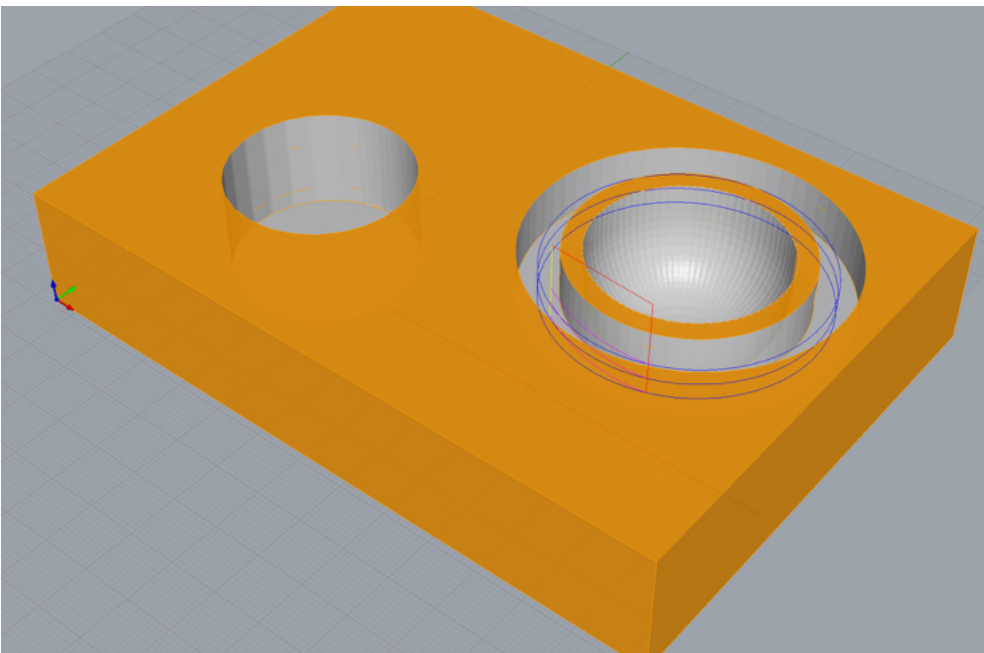
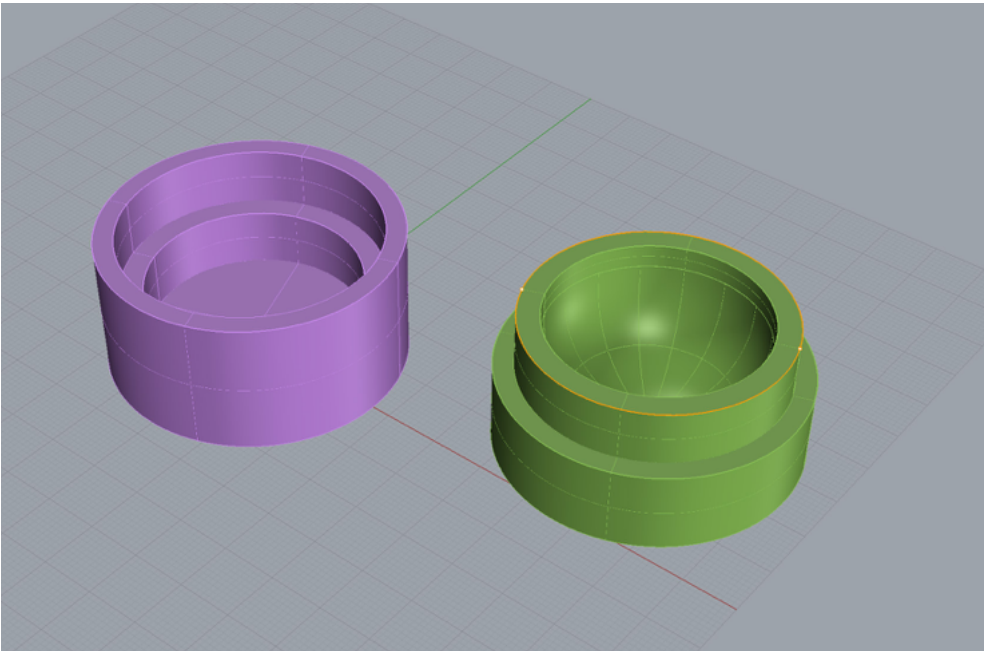
- Cut Arc fitting: Perform Arc fitting

Entry/Exit

Werte wie auf Seite 16 setzen

Feeds/Speeds, Clearance Plane

- siehe auf Seite "Allgemein gültige Einstellungen" Seite 16



7.1 AUSSCHNEIDEN

Operation "2 Axis > Profiling"

Control Geometry

- Select Curve / Edge Regions
- Konturen unten auswählen für Ausschnitt

Tool

- 8mm Flat Mill (8mm Schaftfräser)

Cut Parameters

- Cut Direction: Conventional (Up Cut)
- Cut Start Point for closed curves: use Mid-Point of longest side
- Determine using 3D Model

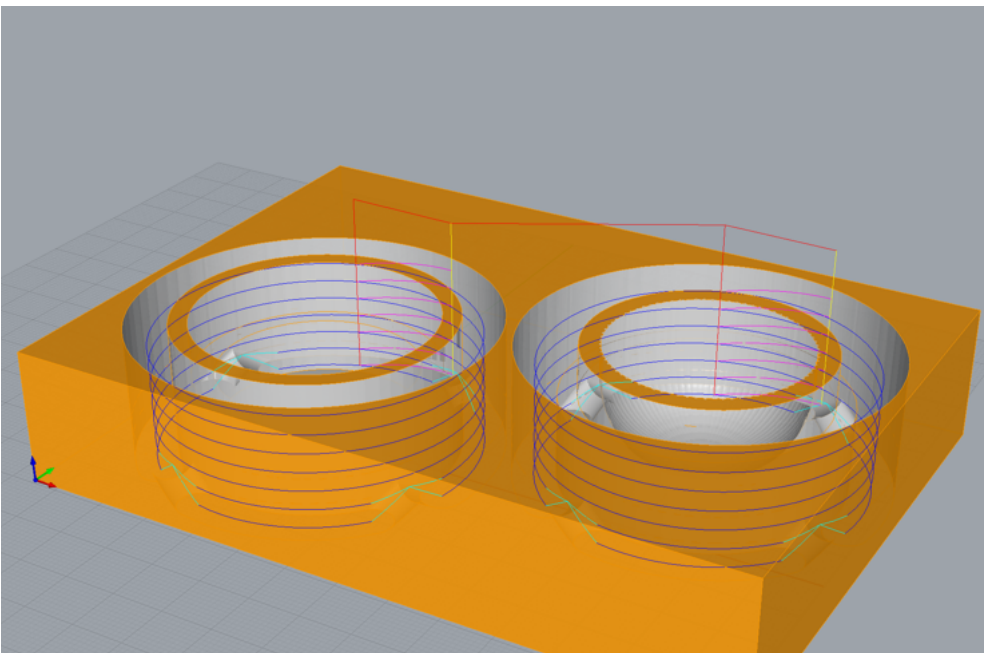
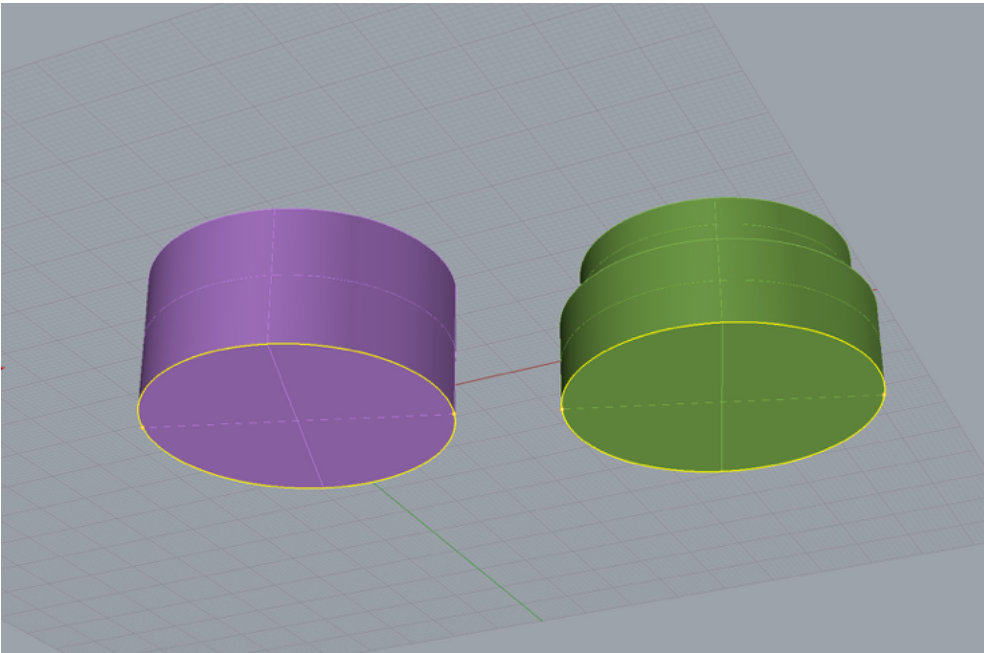
Cut Levels

- Location of Cut Geometry: Pick Top -> **Brett Höhe**
- Total Cut Depth: **Brett Höhe**
- Rough Depth: **Brett Höhe**
- Rough Depth/Cut: 4

Advanced Cut Parameters

- Bridges/Tabs
 - Triangular
 - Bridge Height: 5
 - Bridge Length: 5
- Number of Bridges: 4

Auf der nächsten Seite gehts weiter -> ...



7.2 AUSSCHNEIDEN

Entry/Exit

- Entry Motions
 - Along Path
- Along Path 3D Entry Height 4 *
- Along Path Angle: 10
- Exit Motions: None (!)
- (x) Apply entry/exit at each cut level **Haken ganz unten, wichtig!**

* Anmerkung zu „Along Path Height“

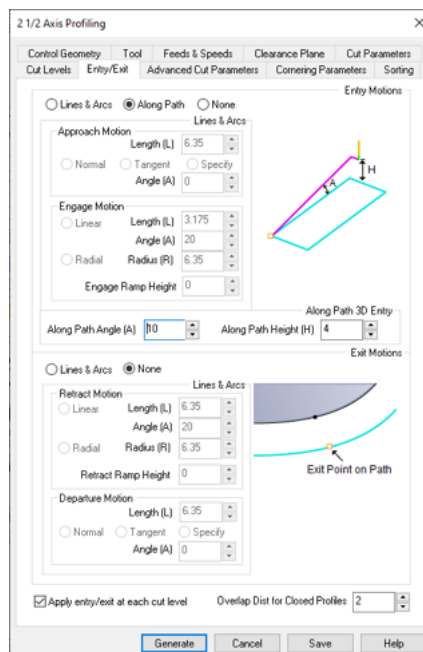
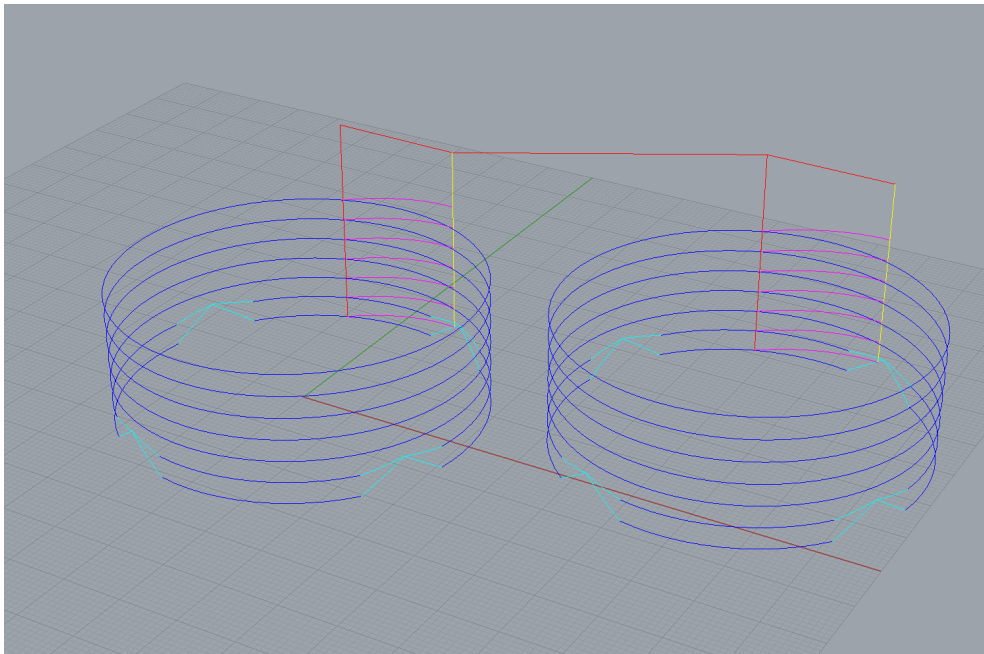
Das Bild links zeigt den „entry path“ pinker Linie. Ist die Höhe mindestens gleich der Cut Level (blau) taucht der Fräser schräg in das Material ein

Sorting

- Minimum Distance Sort
- Start Point: Upper Right

Feeds/Speeds, Clearance Plane

- siehe auf Seite „Allgemein gültige Einstellungen“ Seite 16



PRÜFEN UND POST

The top screenshot shows a tree view of a Machining Job. The 'Setup 1' folder is selected, and a context menu is open with 'Information' highlighted. Below it, the 'Machining Operations Information' dialog box is displayed, showing a table of operations.

Name	Status	Tool	Tool #	Cut Feed	# of GOTOs	Machine Time
Setup 1						
Work Zero	Clean	No Tool	-	0.0		
01 Dose Boden 2 1/2 Axis Pocketing	Clean	8mm_flat	6	4500.00 mm/min	556	0.40 min
02 Dose Bodenwand finishing 2 1/2 Axis Profiling	Clean	8mm_flat	6	4500.00 mm/min	267	0.15 min
03 Dose Absatz 2 1/2 Axis Profiling	Clean	8mm_flat	6	4500.00 mm/min	74	0.12 min
04 Deckel Horizontal Roughing	Clean	8mm_flat	6	4500.00 mm/min	266	0.30 min
05 Deckel Radial Machining	Clean	8mm_round	25	4500.00 mm/min	4187	0.63 min
06 Deckel Absatz 2 1/2 Axis Profiling	Clean	8mm_flat	6	4500.00 mm/min	119	0.15 min
07 Ausschneiden 2 1/2 Axis Profiling	Clean	8mm_flat	6	4500.00 mm/min	853	0.80 min
					Setup-total	2.55 min

Die Informationen können für das ganze „Setup“ angezeigt werden. „Setup“ wählen, dann „Rechts-Klick“ -> Informationen

Work Zero

- Work Zero muss ganz oben im Setup sein
- Der Nullpunkt im CAM-Job muss mit dem Nullpunkt übereinstimmen, der an der Maschine eingemessen wird, sonst kommt es nicht gut!

Reihenfolge

- Roughing immer zuerst
- Dann Schlichten
- zum Schluss Ausschneiden

Tool

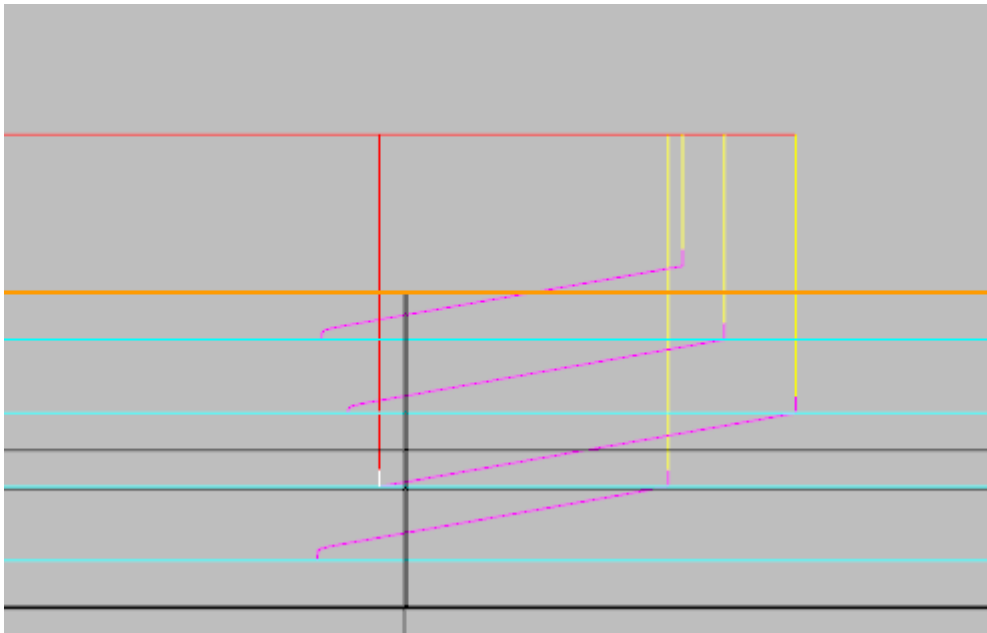
- Roughing und Profiling mit Flachkopf Fräser
- Radial Masching mit Rundkopf

Cut Feed und Machine Time prüfen

Post

Mit Post wird das NC-File für das CNC-Graf erstellt. Es können alle Jobs auf einmal gespeichert werden, wenn „Setup“ ausgewählt ist. Oder einzelne Jobs auswählen und je in ein NC-File speichern.

The bottom screenshot shows the same tree view as the top one, but with 'Setup 1' selected and a context menu open. The 'Post' option is highlighted, indicating the action to generate the NC file.



ALLGEMEIN GÜLTIGE EINSTELLUNGEN

Engage/Retract, Entry/Exit

Bei tiefen Schnitten (mehr als 1mm Zustellung) immer mit Rampe anfahren, nicht senkrecht ins Material eintauchen. Die Einstellungen sind nicht bei allen Bearbeitungsarten konsistent, also gründlich studieren und in der Simulation überprüfen!

Entry/Exit (wenn nicht anders angegeben)

- Entry Motions
 - Along Path
- Along Path 3D Entry Height 4 *
- Along Path Angle: 10
- Exit Motions: None (!)
- (x) Apply entry/exit at each cut level **Haken ganz unten, wichtig!**

Feeds & Speeds

Grundsätzlich stellen wir hier die maximal mit unserer Maschine möglichen Werte ein. Während der Bearbeitung werden wir diese dann manuell auf das richtige Mass zurückregeln.

- Spindle Speed 24000 RPM
- Plunge/Approach, Engage, Cut, Retract/Departure 4500mm/min
- Transfer use Rapid

Die Geschwindigkeit kann an der Fräse mit dem Handrad manuell geregelt werden. Nur langsamer, nicht schneller!

Clearance Plane

Immer darauf achten, dass die Clearance Plane höher liegt als ev. im Weg befindliche Schrauben oder andere Befestigungsmittel.

- Stock Max Z + Dist min 10mm

WAS DU NUN WISSEN SOLL-TEST :)

Allgemein:

- Was sollte vor dem erstellen des ersten Jobs definiert sein?
- Warum ist die Reihenfolge der Jobs wichtig?
- Warum ist die Simulation wichtig?
- Was ist der Unterschied zwischen Fräsern und Bohrern (meist)
- Was ist ein Rundkopfräser und ein Schaftfräser?
- Was macht der Postprocessor ?
- Wo sehe ich die Dauer des Fräsjobs?
- Was ist der Stock?
- Warum ist der Nullpunkt wichtig?
- Wie werden Toolpath, Stock, usw. ein- und ausgeblendet?

Schruppen:

- Was ist der Hauptzweck?
- Wozu verwende ich die Begrenzungskontur?
- Was stelle ich mit den Cut Level ein?
- Was stelle ich mit den Cut Parametern ein?

Schlichten:

- Was ist der Unterschied zum Schruppen?
- Was ändert sich, wenn der Wert „Stepover Control“ kleiner ist?
- Warum oder wann sollte ich beim Schlichten einen Rundkopfräser oder Schaftfräser nehmen?

Gravieren

- Was ist der Unterschied zu Ausschneiden in Bezug auf die Kontur?

Ausschneiden:

- Warum sollte ich „Along Path 3D Entry“ auswählen?
- Und welcher Wert steht mit diesem in Relation
- Was passiert, wenn ich zum ausschneiden einen Rundkopfräser verwende?

Zum Schluss noch ein paar Fakten

- <https://wiki.zurich.fablab.ch>
- x0 ist etwa zwei Zentimeter links vom rand der Opferplatte
- y0 ist (unbekannt) cm vor der Opferplatte
- xmax ist 1110mm nur auf der Opferplatte gerechnet (es wäre mehr möglich aber dann kommt man in den x-Bereich der Sensoren)
- ymax ist 674mm wobei die Opferplatte nur 630mm lang ist

Viel vergnügen mit deinem ersten Projekt :)